

The
Innovative
Leader
of
Automatic
Lubricators



PULSAR LUBE

Master Catalogue

펄사루브 종합 카탈로그



PULSARLUBE 보이지 않는 곳에서 당신의 설비를 책임집니다.

Introduction	02	회사소개
	04	Why Pulsarlube?

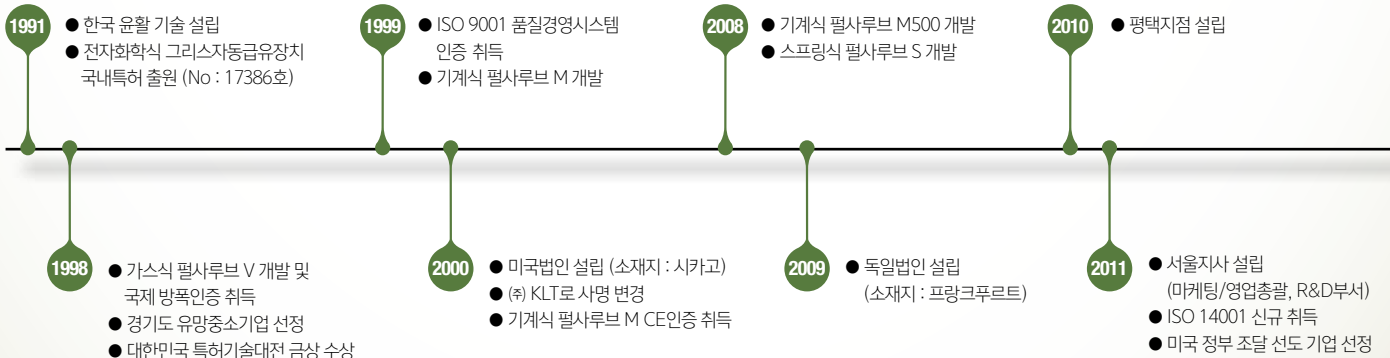
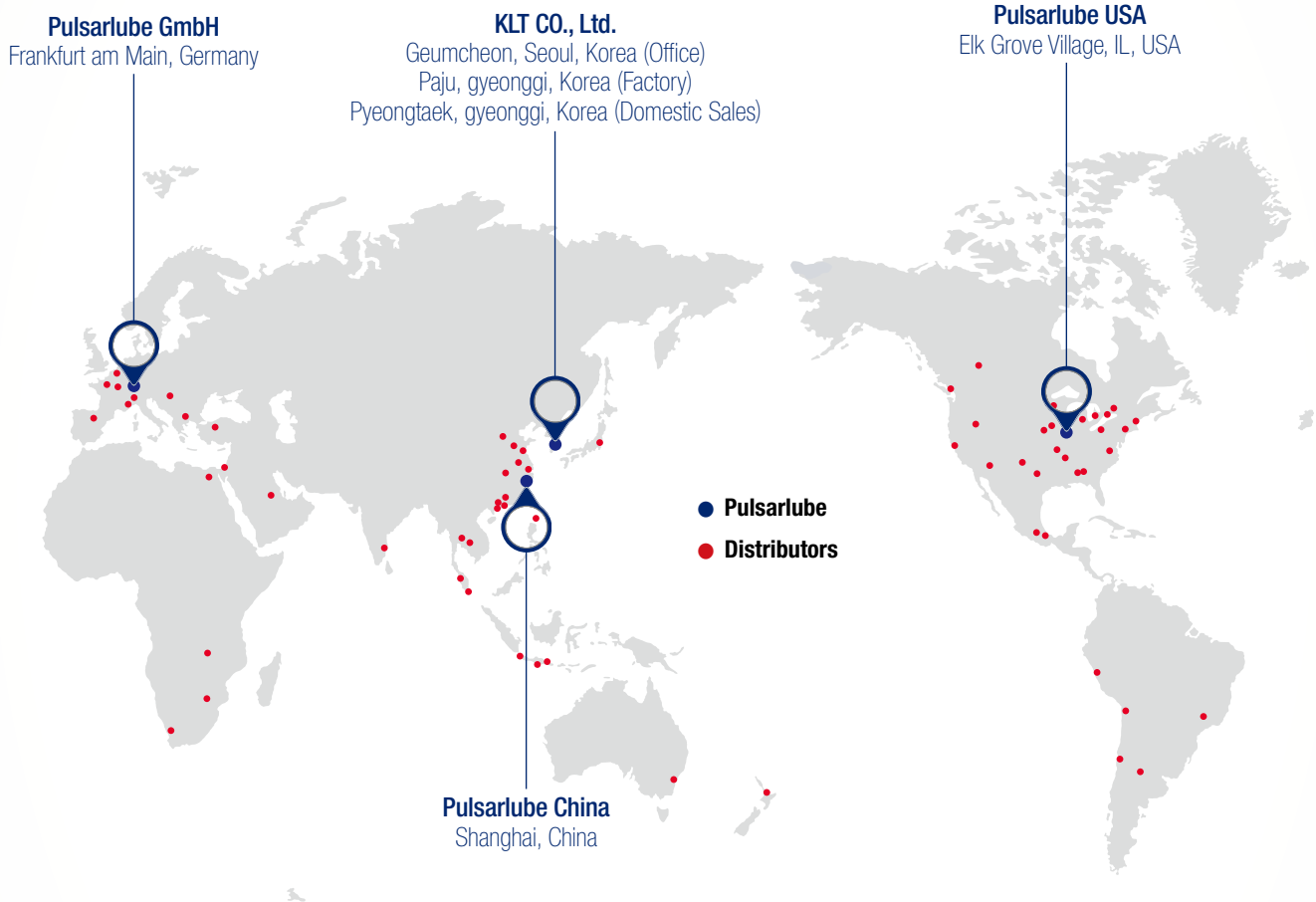
Products	06	제품 포트폴리오
	08	스프링식
		
	09	가스식
		
	12	기계식
		
18	연동식	
		
24	오일러	
		

Applications	28	적용 사례
---------------------	-----------	-------

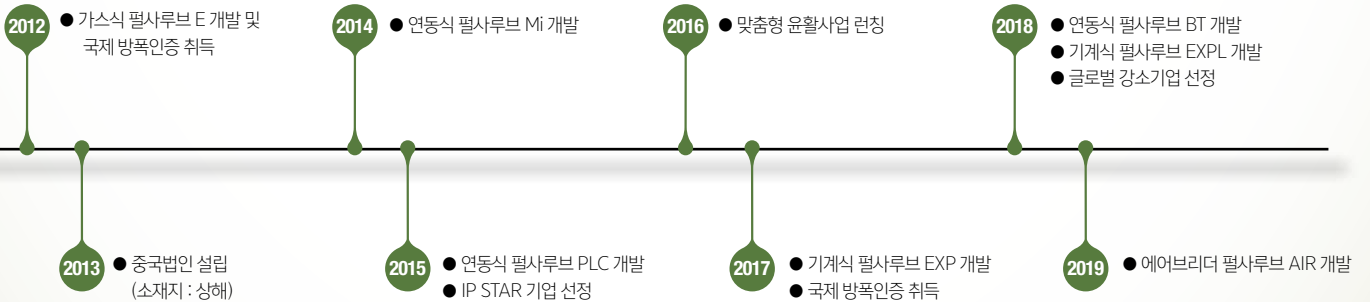
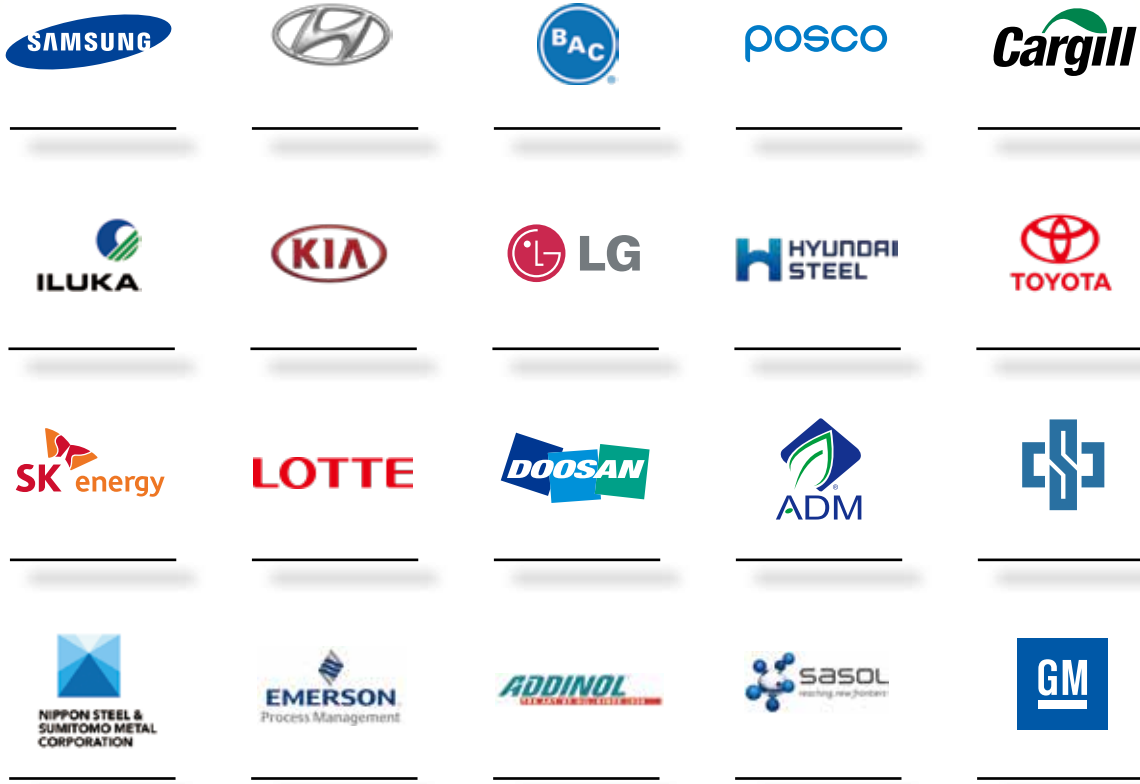
Installations	30	액세서리 및 제품 설치 예시
----------------------	-----------	-----------------

Guidelines	34	그리스 가이드
	35	제품 적용 가이드
	36	급유 주기 가이드
	37	주문 방법

(주)KLT는 지난 20여 년간 자동 그리스 주유기 분야에서 독보적인 입지를 다져왔으며 고객들에게 보다 더 나은 서비스를 제공하기 위해 **종합 윤활 솔루션 제공 기업**으로의 도약을 준비하고 있습니다.



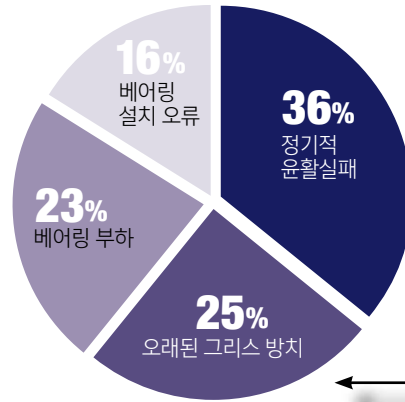
(주)KLT는 엄격한 품질관리와 끊임없는 제품개발을 통한 기술력을 인정받아 전 세계 각지의 수많은 고객들의 내일을 책임지고 있습니다.



당신의 설비, 안전한가요?

많은 기업들과 제조현장에서 설비보존을 위한 윤활관리의 필요성을 인지하고 있지만, 경비부담 및 잘못된 수동급유 등으로 인해 체계적인 윤활관리가 이루어지지 못하고 있습니다.

윤활관리의 실패가 설비 고장으로 이어지면 '사후보전'을 위해 설비 유지비 등의 막대한 비용이 초래될 수 있습니다.



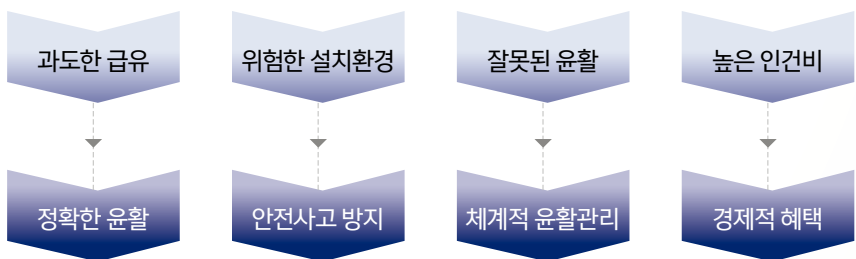
설비 고장 및 성능 저하 원인

61%
윤활문제

자동 그리스 주유기는 올바른 선행보전에 앞장섭니다.

자동급유는 '선행보전' 솔루션입니다. 정확하고 정기적인 자동급유 윤활은 베어링 수명을 연장시켜 설비 사용연수 증가를 통해 생산성 향상을 위한 Resource 집중을 가능하게 합니다.

수동급유 단점



'사후보전' 보다는 '선행보전' 에 투자! 손실비용은 줄이고, 생산성은 최대로!

펄사루브 자동그리스 주유기 모든 설비를 위한 가장 경제적인 솔루션

고객의 설비 유지비용은 낮추고, 생산효율성은 높이는 펄사루브만의 혜택 -
강한 토출 압력과 뛰어난 온도 내구성입니다.



토출 압력 강한 토출 압력은 다양한 설치 방법을 제공합니다.

10m

최대 10m까지 급유

8point

최대 8구 다중급지



온도 변화 온도 변화에 강하여 다양한 설치환경에 적합합니다.

N₂

질소 가스 방식 정량 토출 유지

**Lithium
Battery**

저온 특화 리튬 배터리

펄사루브, 가장 효율적인 '선행보진' 솔루션으로 고객의 설비 유지 보수비 25% 절감 효과

펄사루브가 가져오는 놀라운 변화

세계가 인정한 품질 Pulsarlube 제품을 경험하세요.

스프링식 주유기

Pulsarlube **S**

- 특징**
스프링식
- 주기 설정**
다이얼 방식
- 리필 방법**
재충진
- 그리스 용량**
100ml



기계식 주유기

Pulsarlube **M**

- 특징**
고성능 고압력
- 주기 설정**
LCD 버튼방식
- 리필 방법**
서비스팩 교환형
- 그리스 용량**
60/125/250/500ml



Pulsarlube **EXP/EXPL**

- 특징**
글로벌 방폭인증 취득
- 주기 설정**
LCD 버튼방식
- 리필 방법**
서비스팩 교환형
- 그리스 용량**
60/120/240/480ml



가스식 주유기

Pulsarlube **F**

- 특징**
주기 지정형
- 주기 설정**
원터치 버튼방식
- 리필 방법**
일회용
- 그리스 용량**
250ml



Pulsarlube **E**

- 특징**
컴팩트형
- 주기 설정**
셀렉터 방식
- 리필 방법**
일회용
- 그리스 용량**
60/120/240ml



Pulsarlube **V**

- 특징**
LCD 스마트
- 주기 설정**
LCD 버튼방식
- 리필 방법**
일회용
- 그리스 용량**
250ml



기계식 (연동식) 주유기

Pulsarlube **MS & MSP**

특징

과급유 방지

주기 설정

LCD 버튼방식

리필 방법

MS : 서비스팩 교환형
MSP : 파우치팩 교환형

그리스 용량

60/125/250/500ml



Pulsarlube **Mi**

특징

진동 감응

주기 설정

LCD 버튼방식

리필 방법

서비스팩 교환형

그리스 용량

60/125/250ml

Pulsarlube **BT**

특징

블루투스 내장형

주기 설정

LCD 버튼방식

리필 방법

서비스팩 교환형

그리스 용량

60/120/240ml



Pulsarlube **PLC**

특징

PLC시스템 연동

주기 설정

LCD 버튼방식

리필 방법

파우치팩 교환형

그리스 용량

60/120/240/480ml

오일러

Pulsarlube **OL500**

특징

다양한 점도 적용

주기 설정

LCD 버튼방식

리필 방법

오일 재충진, 배터리 교환형

오일 용량

500ml



Pulsarlube **EO**

특징

콤팩트형

주기 설정

셀렉터 방식

리필 방법

일회용

오일 용량

60/120/240ml

혁신적인 디자인 펄사루브 S

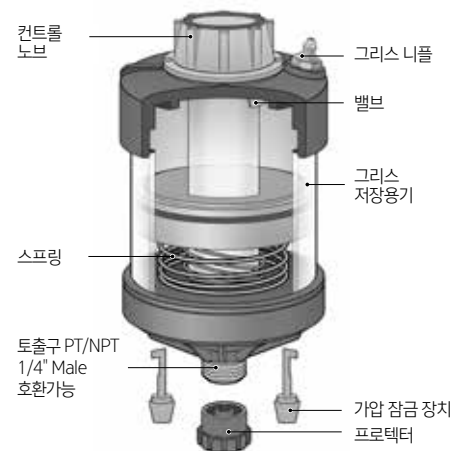
펄사루브 S는 스프링의 탄성을 이용하여
그리스를 아래에서 위로 토출하도록 설계된 스프링식 제품입니다.



Specifications 제품 사양

그리스 용량 100ml (리필형)	원격 설치 불가능
구동 방식 스프링 장력	다중 급유 불가능
작동 압력 N/A	
사용 온도 범위 -23°C~121°C	
사용 급유 주기 1~5단계 조절 가능	

Cross Section 제품 단면도



제품 크기
S : Ø67 x 129mm (H)

Features & Benefits 특징 & 장점

Design	스프링이 하단에 있는 디자인으로 그리스의 유분리를 최소화
Control Knob	컨트롤 노브를 돌려 원하는 주기를 설정함으로써 토출량을 자유롭게 조절
Reuse	상단의 그리스 니플로 현장에서 쉽게 그리스 재충진 가능
Pre-Filled	사전 충전된 완제품으로 개봉 후 바로 설치 가능

Applications 제품 적용처



색상별 설정 주기 모드 펄사루브 F

펄사루브 F는 각 색상별 설정 주기 모드에 따라 사용하는 설치와 조작이 간편한 가스식 제품입니다.



모델구분

OR1	1개월
GR2	2개월
RD3	3개월
BL6	6개월
YW12	12개월

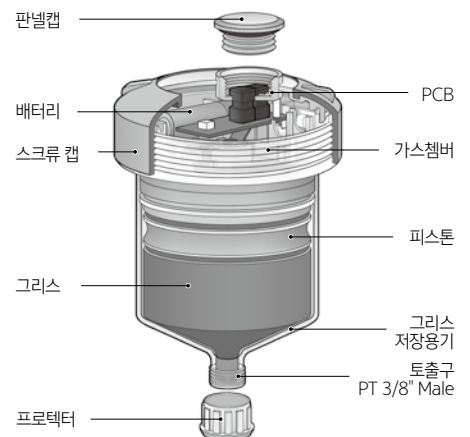
Features & Benefits 특징 & 장점

On/Off	전원 버튼 하나로 간편하게 바로 작동
Color Code	주기별 다른 스크류 캡 색상으로 손쉽게 구별 가능
LED Light	LED 점멸로 원거리에서 작동 유무 확인 가능
Easy	개봉 후 바로 설치 가능

Specifications 제품 사양

그리스 용량 250ml (일회용)	원격 설치 최대 1m, Ø8 튜브 사용
구동 방식 질소 가스 발생	다중 급유 불가능
작동 압력 최대 5bar (73psi)	보호 등급 IP68
사용 온도 범위 -20°C~55°C	
사용 급유 주기 색상 코드 방식 (모델 구분 목록 참조)	

Cross Section 제품 단면도



제품 크기
F250 : Ø97 x 150mm (H)

Applications 제품 적용처



The Pulsarlube E is intrinsically safe.

The Pulsarlube E can be used in **hazardous locations** containing flammable liquids, vapors, gases, and dust.



컴팩트한 디자인 본질 안전 방폭형 펄사루브 E

펄사루브 E는 설치 공간의 제약을 받지 않는 미니 사이즈로 분리수거 가능한 콤팩트형 친환경 가스식 제품입니다.

Features & Benefits 특징 & 장점



협소한 설치 공간에 사용 가능한 사이즈와 진동에 강한 베이스 디자인



간편한 주기 설정과 손쉬운 주기 확인이 가능한 투명 커버



재활용 분리수거가 가능한 친환경 제품



방진 및 방수 보호용 IP68 등급 취득



Specifications 제품 사양

그리스 용량
60ml/120ml/240ml (일회용)

사용 온도 범위
-20℃~55℃

다중 급유
불가능

구동 방식
질소가스 발생

사용 급유 주기
1, 3, 6, 9, 12개월

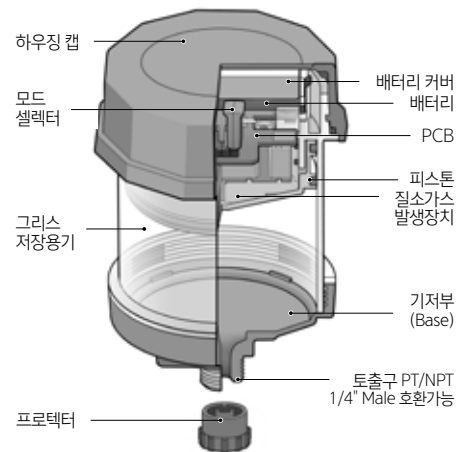
보호 등급
IP68

작동 압력
최대 5bar (73psi)

원격 설치
최대 1m, Ø8 튜브 사용

인증
ATEX, UL, IECEx,
KCs, CE, MSHA

Cross Section 제품 단면도



Applications 제품 적용처



시멘트 제지 광산 컨베이어 수처리

제품 크기
E60 : Ø77 x 91mm (H) | E120 : Ø77 x 111mm (H)
E240 : Ø77 x 156mm (H)

Pulsarlube V is intrinsically safe.

Pulsarlube electrochemical lubricators generate inert nitrogen gas which is **safer** to use compared to hydrogen gas type lubricators.



간편한 급유 주기 설정 펄사루브 V

펄사루브 V는 LCD를 통해 사용자가 어디서든 쉽게 조작하고 관리할 수 있는 스마트형 가스식 제품입니다.

Features & Benefits 특징 & 장점



편리하게 확인 가능한 LCD 화면
원터치버튼 하나로 손쉬운 주기 설정



8-bit 마이콤으로 토출 변동폭
최소화하여 정량토출 유지



CE, ATEX, UL 등의 방폭인증을
취득하여 안정성 확보



방진 및 방수 보호용
IP68 등급 취득



Specifications 제품 사양

그리스 용량
250ml (일회용)

사용 온도 범위
-20°C~55°C

다중 급유
불가능

구동 방식
질소 가스 발생

사용 급유 주기
1, 2, 3, 6, 12개월 & 퍼지 (P)

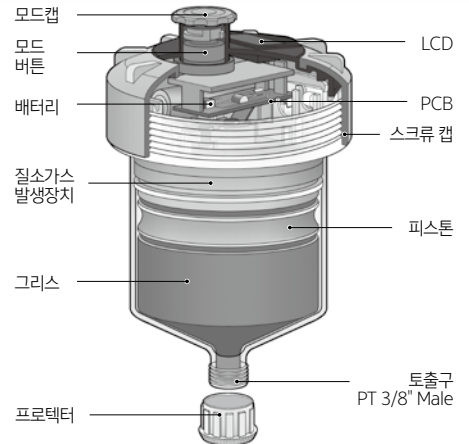
보호 등급
IP68

작동 압력
최대 5bar (73psi)

원격 설치
최대 1m, Ø8 튜브 사용

인증
ATEX, UL, IECEx,
KCs, CE, MSHA

Cross Section 제품 단면도



Applications 제품 적용처



제품 크기
V250 : Ø97 x 166mm (H)

고성능 고압력 펄사루브 M

펄사루브 M은 자흡식 펌프 구조와 마이콤 제어 방식을 통해 30bar 이상의 높은 작동 압력으로 그리스를 정량 공급하는 고성능 기계식 제품입니다.



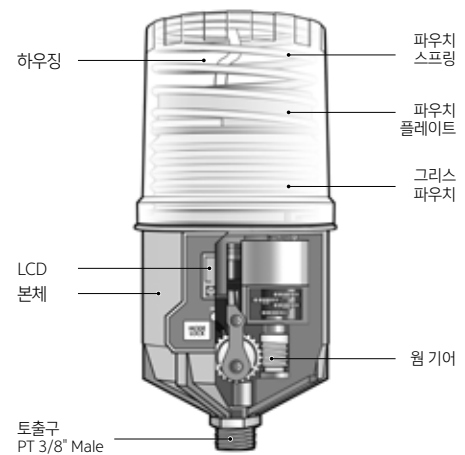
Features & Benefits 특징 & 장점

Max. 60bar	최대 8구 다중 급지 / 10m 원격 설치로 모든 분야 적용 가능
Lithium Battery	리튬 배터리를 통해 저온에서도 정량 토출 가능
LCD	LCD에 나타나는 다양한 상태 메시지를 통해 제품 관리 가능
Service Pack	손쉽게 교환하여 사용하는 경제적인 서비스팩

Specifications 제품 사양

그리스 용량 60ml/125ml/250ml/500ml (파우치 교환형)	원격 설치 최대 10m, Ø6 튜브 사용
구동 방식 DC 4.5V 배터리팩 (교환형) 표준 사양 : 알카라인 배터리 선택 사양 : 리튬 배터리	다중 급유 최대 6m, Ø6 튜브 사용 (최대 8구)
작동 압력 30~60bar (435~870psi)	보호 등급 IP65
사용 온도 범위 알카라인 배터리팩 : -15°C~60°C 리튬 배터리팩 : -40°C~60°C	인증 CE, KCs, FCC, RoHS
사용 급유 주기 60ml / 125ml / 250ml : 1~12개월 500ml : 1~12, 18, 24개월	

Cross Section 제품 단면도



제품 크기
M60, M125 : Ø91 x 181mm (H)
M250 : Ø91 x 209mm (H)
M500 : Ø92 x 260mm (H)

Applications 제품 적용처



비용 절감 효과 펄사루브 서비스팩

펄사루브 기계식, 연동식 주유기는 교체 가능한 서비스팩을 통해 고객에게 비용 절감 혜택을 제공합니다.

서비스팩이란? 펄사루브 기계식 제품의 주기성 소모품

서비스팩 교환시기

서비스팩 구성품

- A** 그리스 파우치 : 용량 및 그리스 유종 선택
- B** 배터리팩 : ① 표준형 DC 4.5V 알칼라인 배터리팩
② 선택형 DC 4.5V 리튬 배터리팩 중 선택
- C** 일회용 더스트 커버 : 야외 및 분진, 수분이 많은 조건에 사용

설정주유기간 완료일정 (ST00) 표시와 함께 주유기 전면부의 **붉은색 LED** 점멸시



용량별 서비스팩

60ml	120/125ml
240/250ml	480/500ml

⚠ 서비스팩 교환시 그리스 파우치와 배터리팩을 반드시 함께 교환해 주십시오.

배터리팩 선택 기준

적용처	알칼라인 배터리팩 (표준)	리튬 배터리팩 (선택)
직결 설치	○	○
6미터 이내 단독 원격 설치	○	○
6미터 이상 10미터 이내 단독 원격 설치	✘	○
다중급지 30bar 이하 차압	○	○
온도 -15°C~60°C	○	○
온도 -40°C~60°C	✘	○
500ml 용량 선택시	✘	○

Globally certified electromechanical lubricator for reliable lubrication in areas containing flammable medium.



II 3 G Ex ic IIC T5/T4 Gc
DEKRA17ATEX0012X



Ex ic IIC T5/T4
17-KA2B0-0115X

IECEx Ex ic IIC T5/T4 Gc
IECEx KTL 17.0001X



Ex ic IIC T5/T4 Gc
NEPSI GYJ17.1038X



單點式自動注油機 (PulsarJube EXP)
EXP60
Ex ic IIC T5/T4 Gc
許用電壓 : 4.5 Vdc
TD040272
KLT Co. Ltd

CE IP65



II 3 G Ex ic IIB T4 Gc
DEKRA17ATEX0012X



Ex ic IIB T4
18-KA2B0-0463X

IECEx Ex ic IIB T4 Gc
IECEx KTL17.0001X



Ex ic IIB T4 Gc
NEPSI GYJ17.1038X



Class I, Division 2, Groups A, B, C, & D, T4
Class II, Division 2, Groups F, G, T4
-18°C ≤ Tamb ≤ 54°C (Alkaline batteries)
-30°C ≤ Tamb ≤ 50°C (Lithium batteries)
Conforms to ANSI/UL Std. 12121
Intertek
5011230
Cert. to CAN/CSA Std. C22.2 No. 213

CE IP65



글로벌 인증, 방폭 전용 펄사루브 EXP/EXPL

펄사루브 EXP/EXPL는 모든 가스, 분진 방폭 지역 내 설비에 사용 가능한 방폭 전용 특수 기계식 제품입니다.

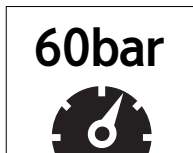
Features & Benefits 특징 & 장점



LCD에 나타나는 다양한 상태 메시지를 통해 제품 관리 가능



업계 최초/최상의 글로벌 방폭 인증 획득
위험 지역 현장에서도 안전하게 사용 가능



현존 방폭 주유기 중
최고의 그리스 토출 압력



손쉽게 교환하여 사용하는
경제적인 서비스팩



* 서비스팩 구성 (15p 참조)

Specifications 제품 사양

그리스 용량
60ml/120ml/240ml/480ml
(서비스팩 교환형)

구동 방식
DC 4.5V 배터리팩
알카라인 배터리 :
60ml/120ml/240ml
리튬 배터리 : 480ml

작동 압력
30~60bar (435~870psi)

사용 온도 범위
EXP : 0°C~50°C
EXPL : -15°C~50°C

사용 급유 주기
60ml : 1~12개월
120ml~480ml :
1, 2, 3, 6, 9, 12개월

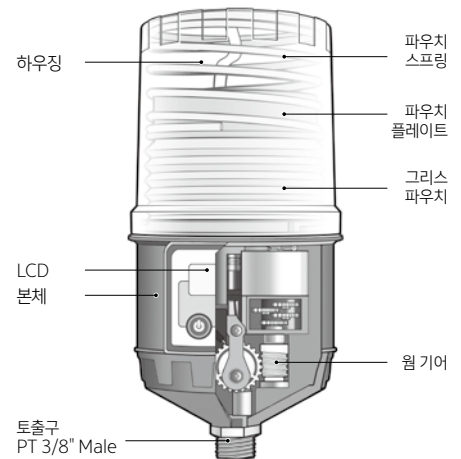
원격 설치
최대 6m, Ø6 튜브 사용

다중 급유
리튬 배터리를 최대 3m,
Ø6 튜브 사용 (최대 8구)

보호 등급
IP65

인증
EXP : ATEX, IECEx, KCs,
CE, NEPSI, TS
EXPL : ATEX, ETL, IECEx,
KCs, CE, NEPSI

Cross Section 제품 단면도



제품 크기
EXP/EXPL60, EXP/EXPL120 : Ø91 x 181mm (H)
EXP/EXPL240 : Ø91 x 208mm (H)
EXP/EXPL480 : Ø92 x 260mm (H)

Applications 제품 적용처



석유화학 원자력 오일가스 화력발전 전기모터

설비 전원 연동 펄사루브 MS&MSP

펄사루브 MS & MSP는 연동된 설비가 작동할 경우에만 급유하도록 설정되어 과급유를 방지하는 지능형 기계식 제품입니다.



* 서비스팩 구성 (15p 참조)

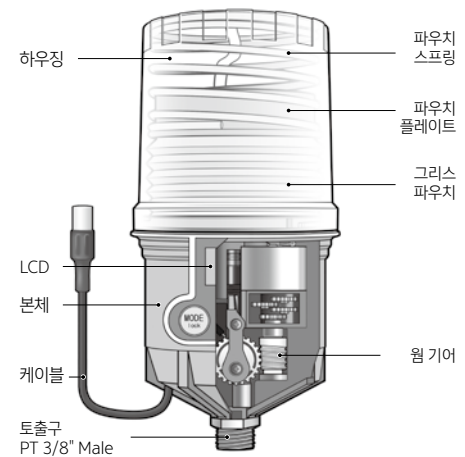
Features & Benefits 특징 & 장점

Synchronized	다양한 설비와 연동 가능하며 설비 운용 시에만 급유하여 최적의 급유환경 유지
Max. 60bar	최대 8구 다중 급유 / 10m 원격 설치로 다양한 분야에 적용 가능
LCD	LCD에 나타나는 다양한 상태 메시지를 통해 제품 관리 가능
Service Pack	손쉽게 교환하여 사용하는 경제적인 서비스팩

Specifications 제품 사양

그리스 용량 60ml/125ml/250ml/500ml (서비스팩 교환형)	원격 설치 최대 10m, Ø6 튜브 사용
구동 방식 MS : DC 4.5V 배터리팩 (교환형) MSP : 외부전원 (세부 사양 확인)	다중 급유 최대 6m, Ø6 튜브 사용 (최대 8구)
작동 압력 30~60bar (435~870psi)	
사용 온도 범위 알카라인 배터리 : -15°C~60°C 리튬 배터리 : -40°C~60°C	
사용 급유 주기 60ml : 1~12개월 125ml/250ml : 1, 2, 3, 6, 12개월 & 15일 (H) 500ml : 1, 2, 4, 6, 12, 18, 24개월 & 15일 (H)	

Cross Section 제품 단면도



제품 크기

MS&MSP60, MS/MSP125	: 091 x 181mm (H)
MS&MSP250	: 091 x 210mm (H)
MS&MSP500	: 092 x 260mm (H)

Applications 제품 적용처



MS&MSP 제품 특징 및 구성

펄사루브 MS는 제품에 연결된 릴레이 박스를 통해 설비 전원의 On / Off를 감지하여 연동됩니다. 펄사루브 MSP는 전기제어패널에 연결된 전원 공급 장치를 통해 연동, 외부전원을 이용하는 시스템으로 고객이 설비사양과 설치환경에 맞게 선택하여 사용할 수 있습니다.



Pulsarlube MS

배터리팩을 전원으로 사용합니다.
MS+Relay Box+Service Pack

- * 배터리팩은 그리스 파우치와 같이 교체합니다.
- * MS제품은 외부 전원 공급 장치가 아닙니다.



Pulsarlube MSP

외부전원을 전원으로 사용합니다.
MSP+Power Supply (VAC or VDC)+Service Pack

- * 장입된 배터리팩은 백업 전원으로 MSP에 포함되어 있습니다. 셋팅 데이터를 저장합니다. MSP의 배터리팩은 5년까지 사용 가능합니다.
- * MSP는 오일러 (MSP-OL500)사양 적용이 가능합니다.

MS 릴레이 / MSP 파워 서플라이 사양

	MS		MSP	
	Relay		VAC	VDC
정격 입력	AC100~480V, 0.5W/50~60Hz		AC Adaptor (100~220V)	DC-DC Converter (12~24V)
정격 출력	신호 (Open-collector type)		5.0V, 2A	
전원공급 식별램프	적색 LED			
케이스 크기	85mm(D)×49mm(W)×32mm(H)			
Relay / Power Supply측 케이블 길이	제품 케이블 : 90mm 릴레이 / 파워 서플라이 케이블 : 입력부 1m, 출력부 4m			

* 제품 구매와 설치 시 제품 주문 설명서 (37p)와 사용자 설명서 (제품 동봉)를 참조하세요.

Industry's first and only **Bluetooth-enabled** electromechanical lubricator controlled conveniently using the Pulsarlube mobile APP.



022-190186



KLT Co., Ltd.
모델 (Model):
BT60 CMIIT ID: 2019DJ0846
BT120 CMIIT ID: 2019DJ0847
BT240 CMIIT ID: 2019DJ1090

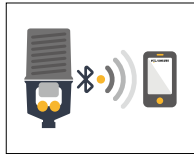
IP65



블루투스 연동형 펄사루브 BT

펄사루브 BT는 모바일 APP을 이용한
간편한 주유기 동작 제어 가능 특수 기계식 제품입니다.

Features & Benefits 특징 & 장점



모바일 기기와 주유기간의 실시간 페어링



모바일 기기와 서버간의 DB 공유



위험한 지역 또는 관리가 쉽지 않은
적용처의 원격모니터 관리



손쉽게 교환하여 사용하는
경제적인 서비스팩



* 서비스팩 구성 (15p 참조)

Specifications 제품 사양

그리스 용량

60ml/120ml/240ml
(서비스팩 교환형)

구동 방식

DC 4.5V 배터리팩 (교환형)
표준사양 : 알카라인 배터리
선택사양 : 리튬 배터리

작동 압력

30~60bar (435~870psi)

사용 온도 범위

알카라인 배터리 : -15℃~60℃
리튬 배터리 : -40℃~60℃

사용 급유 주기

1~12개월

원격 설치

최대 6m, Ø6 튜브 사용

다중 급유

최대 3m, Ø6 튜브 사용
(최대 8구)

감지 범위

설치 환경에 따라 5~20m

블루투스

Bluetooth 4.1 (class 2)

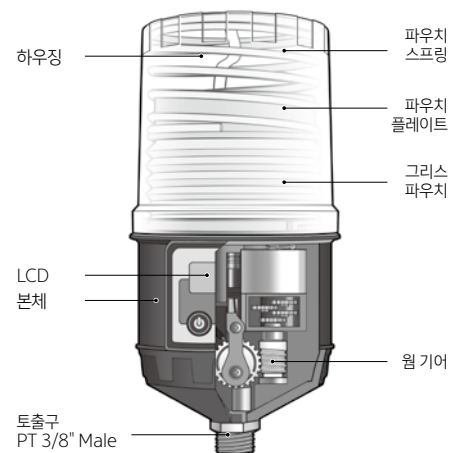
보호 등급

IP65

인증

CE, KC, FCC, SIG, NCC, RCM,
SRRC, NBTC, ICASA, J-MIC

Cross Section 제품 단면도



제품 크기
BT60, BT120 : Ø91 x 181mm (H)
BT240 : Ø91 x 208mm (H)

Applications 제품 적용처



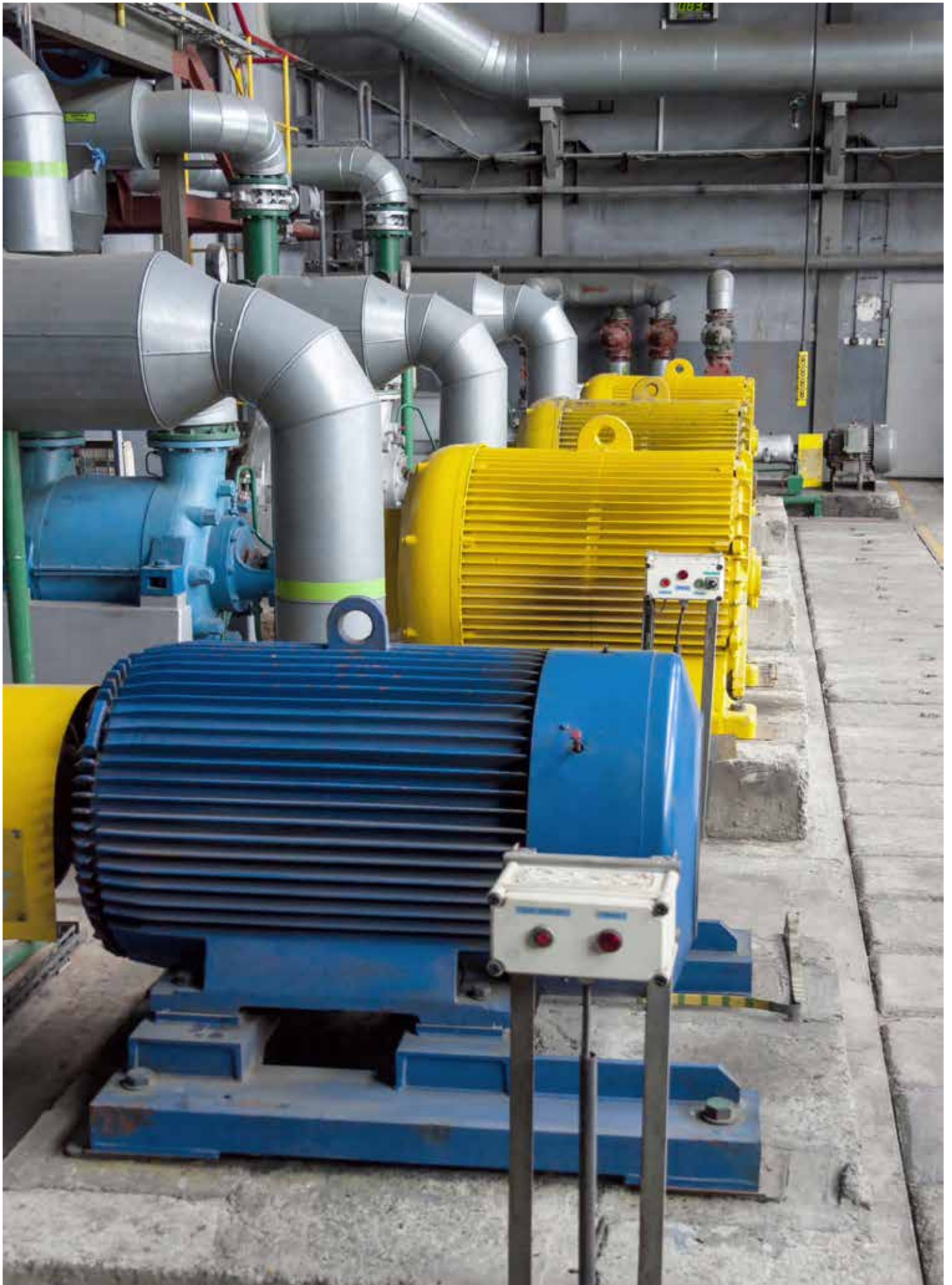
석유화학

클린룸

공조기

전기모터

쿨링타워



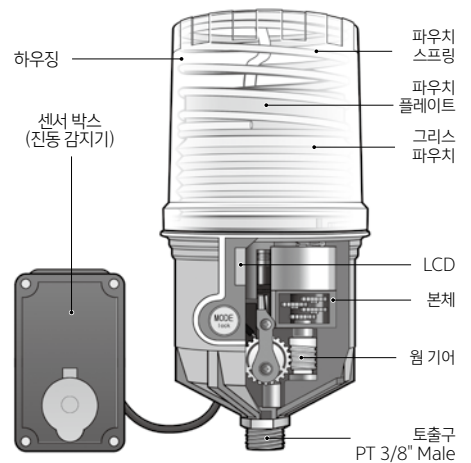
진동 감응 센서를 통한 설비 연동 펄사루브 Mi

펄사루브 Mi는 진동 감응 센서를 통해 설비와 연동되어 설비 운전 감지 시에만 급유하는 지능형 기계식 제품입니다.

Specifications 제품 사양

그리스 용량 60ml / 125ml / 250ml (서비스팩 교환형)	원격 설치 최대 1m, Ø6 튜브 사용
구동 방식 DC 4.5V 배터리팩 (교환형) 표준사양 : 알카라인 배터리 선택사양 : 리튬 배터리	다중 급유 최대 1m, Ø6 튜브 사용 (최대 2구)
작동 압력 30~60bar (435~870psi)	인증 CE
사용 온도 범위 알카라인 배터리 : -15°C~60°C 리튬 배터리 : -40°C~60°C	진동 감지기 압전 (Piezo-electric) 필름 캔틸 레버형/ 진동 감도 조절 기능 내장
사용 급유 주기 1~12개월	케이블 길이 본체 케이블 : 150mm 센서 케이블 : 1.2m

Cross Section 제품 단면도



제품 크기
Mi60, Mi125 : Ø91 x 181mm (H)
Mi250 : Ø91 x 208mm (H)

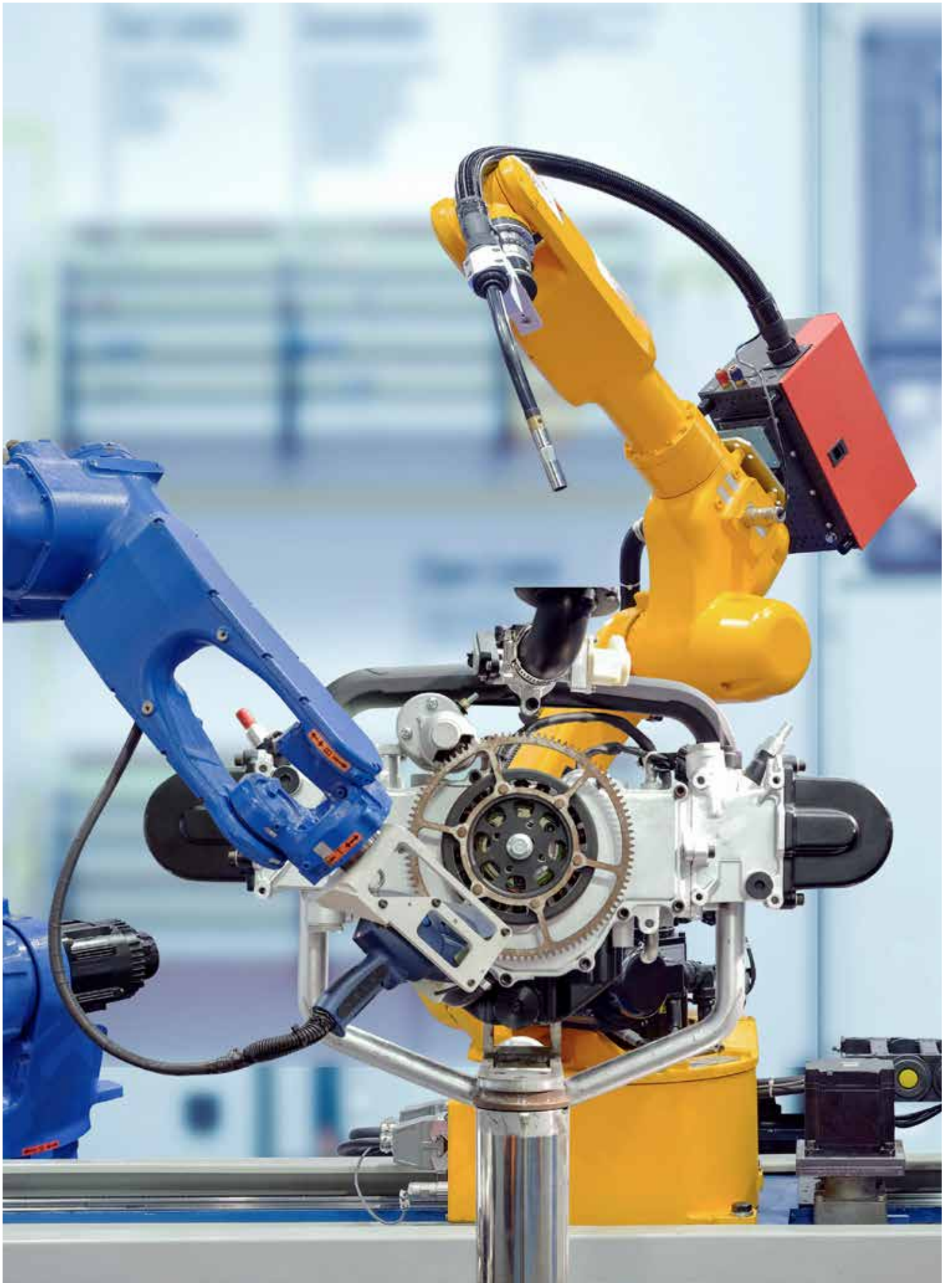
Applications 제품 적용처



* 서비스팩 구성 (15p 참조)

Features & Benefits 특징 & 장점

Vibration Sensor	진동 센서로 설비 동작 진동 감지 시에만 급유하여 과급유 방지
No Wire	특별한 설비나 전원 설비와의 전기 결선 없이 손쉽게 설치 가능
Service Pack	손쉽게 교환하여 사용하는 경제적인 서비스팩
Simple & Precise	간편하고 효율적인 설비 보전 제품



자동제어설비 및 PLC 시스템 연동 펄사루브 PLC

펄사루브 PLC는 자동제어설비 및 PLC를 사용하는 모든 산업의 시스템과 연동되어 원격제어와 양방향 통신이 가능한 지능형 기계식 제품입니다.



* 서비스팩 구성 (15p 참조) / 제품주문 설명서 (37p 참조)

* 제품 설치 전 반드시 홈페이지의 기술자료를 참조하세요.

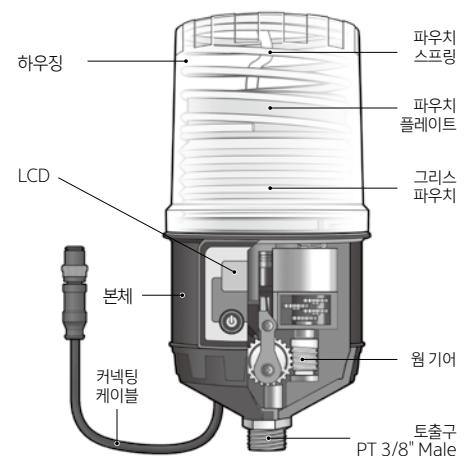
Features & Benefits 특징 & 장점

PLC Control	PLC 시스템에 연결하여 설비 맞춤형 연동 운영
Communication	에러시, PLC시스템과 신호공유 및 원격제어가 가능한 최적의 윤활 관리 시스템
2 Type	MONTH 타입 : 현장설비 통합관리 / INTERVAL 타입 : 정밀 급유 관리
Convenient	NPN & PNP 타입 모두 연결 가능 (선택형)

Specifications 제품 사양

그리스 용량 60ml/120ml/240ml/480ml (파우치팩 교환형)	다중 급유 최대 6m, Ø6 튜브 사용 (최대 8구)
구동 방식 외부전원식 (NPN 또는 PNP 사전 선택)	보호 등급 IP65
작동 압력 30~60bar (435~870psi)	인증 CE, KC
사용 온도 범위 -20°C~60°C	1회 토출량 (@ 20°C) Interval형 : 0.34ml x 설정모드 Month형 : 0.34ml/행정
사용 급유 주기 Interval형 : 1~6 모드 Month형 : 1~12개월	케이블 길이 본체 케이블 : 150mm 전원 케이블 : 별도 추가구매 가능
원격 설치 최대 10m, Ø6 튜브 사용	

Cross Section 제품 단면도



제품크기

PLC60, PLC120 : Ø91 x 181mm (H)
PLC240 : Ø91 x 208mm (H)
PLC480 : Ø92 x 260mm (H)

Applications 제품 적용처



고점도의 오일 주유 펄사루브 0L500

펄사루브 0L500은 10bar 이상의 높은 작동 압력으로 넓은 점도 범위의 오일을 주유하는 고성능 기계식 제품입니다.



* 제품 설치 전 반드시 홈페이지의 기술자료를 참조하세요.

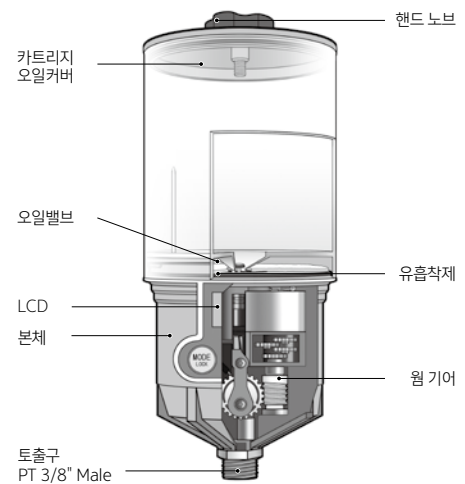
Features & Benefits 특징 & 장점

10bar	강한 토출압으로 고점도의 오일 주유 가능
Accessory Kit	키트로 최대 4구 다중 급지, 6m 원격 설치로 오일 급유 가능
LCD	LCD에 나타나는 다양한 상태 메시지를 통해 제품 관리 가능
Easy Refill	재사용 가능한 오일 저장용기로 오일 재충진 용이

Specifications 제품 사양

오일 용량 500ml (리필형)	원격 설치 최대 6m, Ø4 튜브 사용
구동 방식 DC 4.5V 배터리팩 (교환형)	다중 급유 최대 3m, Ø4 튜브 사용 (최대 4구)
작동 압력 10bar (145psi) (오일 점도에 따라 다를 수 있음)	오일 점도 범위 10~10,000 cSt@40°C
사용 온도 범위 리튬 배터리 : -40°C~60°C	* 오일 점도 (10~100cSt@40°C) 사용 시 별도 설치방법 참조
사용 급유 주기 1, 2, 4, 6, 12, 18, 24개월 & 15일 (H)	

Cross Section 제품 단면도



제품 크기
0L500 : Ø94 x 229mm (H)

Applications 제품 적용처



에스켈레이터 체인

컴팩트한 오일 주유 펄사루브 E0

펄사루브 E0는 NRV가 장착된 소용량 사이즈로
설치공간의 제약을 받지 않는 컴팩트형 가스식 제품입니다.



* 제품 설치 전 반드시
홈페이지의 기술자료를 참조하세요.

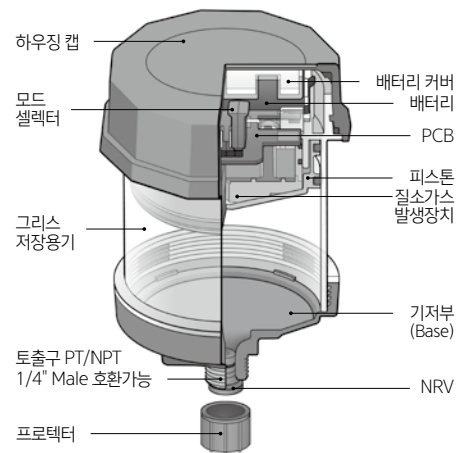
Features & Benefits 특징 & 장점

NRV	NRV (Non-return valve)를 장착하여 오일 중력 낙하를 최소화
Compact Design	60ml부터 제공되는 소용량 사이즈로 협소한 설치 공간에 사용 가능
Durability	진동에 강한 베이스 디자인으로 내구성이 뛰어난 제품
Eco-Friendly	재활용 분리수거가 가능한 친환경 제품

Specifications 제품 사양

오일 용량 60ml/120ml/240ml (일회용)	원격 설치 최대 3m, Ø4 튜브 사용
구동 방식 질소 가스 발생	다중 급유 불가능
작동 압력 최대 5bar (73psi)	오일 점도 범위 10~10,000 cSt@40°C * 오일 점도 (10~100cSt@40°C) 사용 시 별도 설치방법 참조
사용 온도 범위 -20°C~55°C	
사용 급유 주기 1, 3, 6, 9, 12개월	

Cross Section 제품 단면도



제품 크기

E060 : Ø77 x 91mm (H) | E0120 : Ø77 x 111mm (H)
E0240 : Ø77 x 156mm (H)

Applications 제품 적용처





Automotive

자동차산업

체인
리프트
전기모터
컨베이어 시스템
갠트리 로더
공조기(AHU)



Steel

제철산업

컨베이어 시스템
전기모터
팬블로워
각종 펌프



Cement

시멘트산업

컨베이어 시스템
전기모터
팬블로워
각종 펌프



Mining

광산산업

굴삭기
컨베이어 시스템
전기모터
진동 스크린
분쇄기
각종 펌프



Pulp&Paper

펄프·제지산업

전기모터
각종 펌프
컨베이어 시스템
페이퍼 머신-건조 공정





Petrochemical

석유·화학산업

- 전기모터
- 각종 펌프
- 에어 가스 콤프레셔
- 팬블로워



Thermal Power Plant

화력발전

- 워터 펌프
- 전기모터
- 컨베이어 시스템
- 보일러



Nuclear Power Plant

원자력발전

- 워터 펌프
- 컨베이어 시스템
- 전기모터
- 보일러
- 공조기(AHU)



Semiconductor

반도체산업

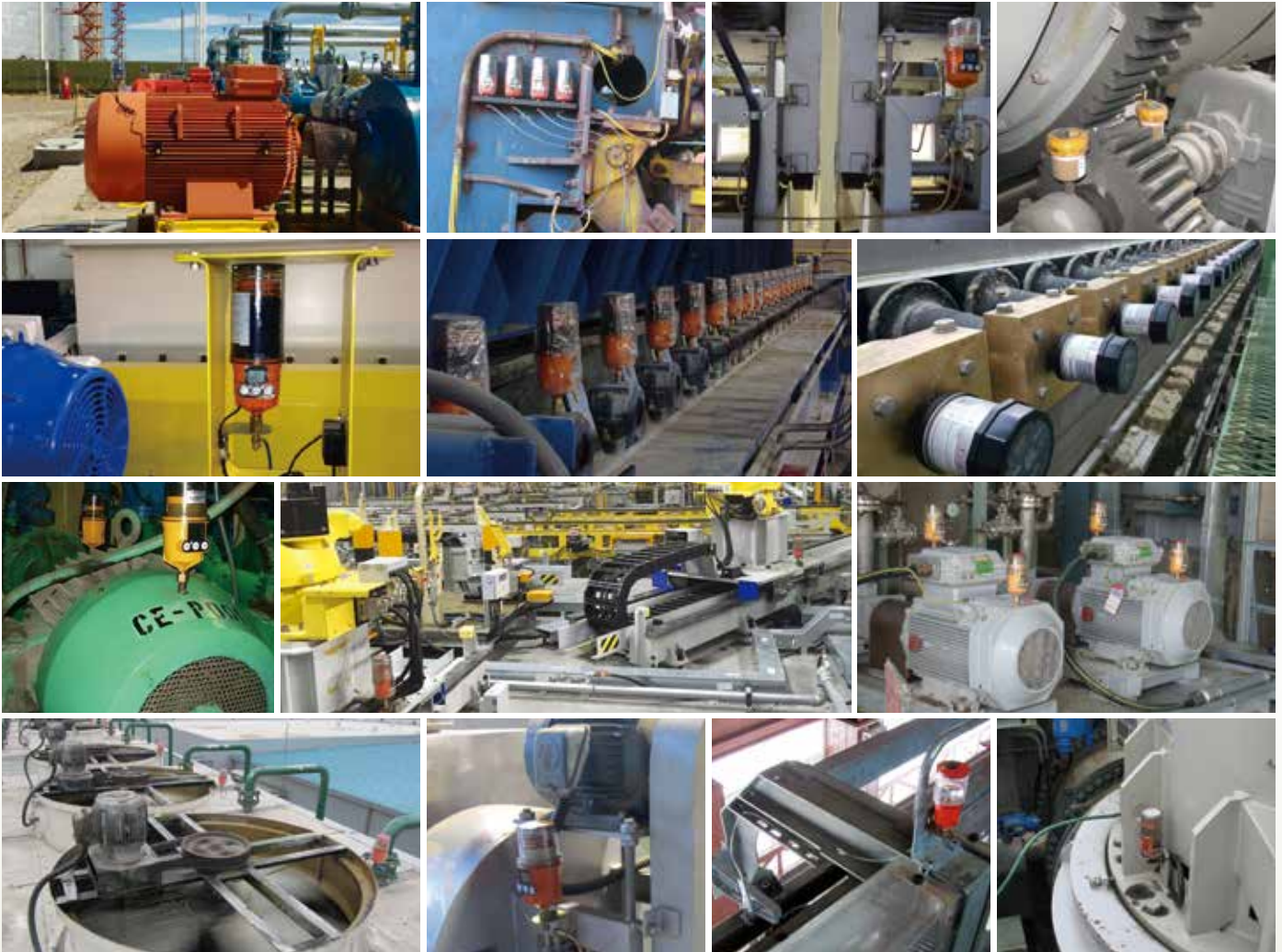
- 공조기(AHU)
- 쿨링타워
- SMD-PCB Line LCD
- 이송 로봇 시스템
- 습식세정기

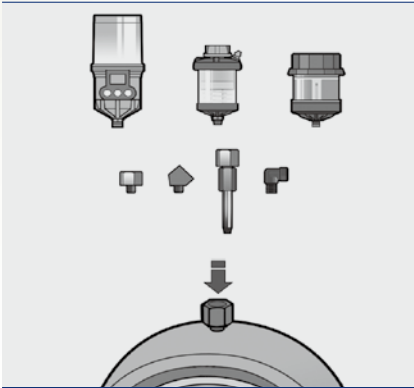


Marine

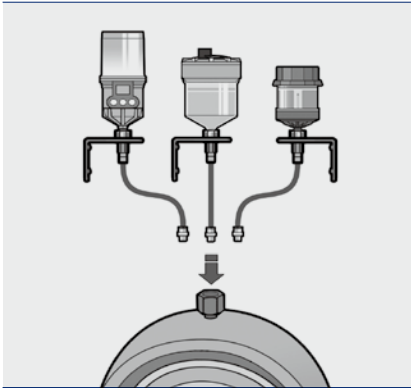
해양, 선박산업

- 계선 윈치
- 크레인
- 각종 펌프
- 전기모터

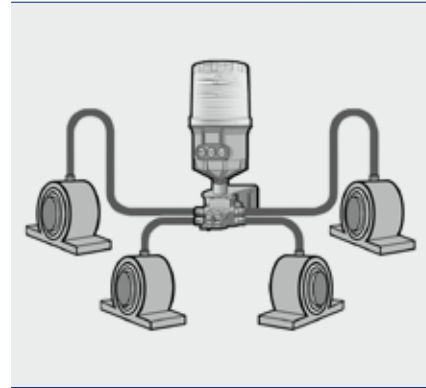




직결 설치



단독 원격 설치



다중 설치

직결 설치

더 다양한 액세서리 리스트는 홈페이지에서 확인 가능합니다.

레듀서	소켓	45° 엘보	90° 엘보	파이프
				

단독 원격 설치 & 다중 설치

키트 주문 시 아래 설치 키트 차트를 참조하세요.
추가 지원이 필요한 경우 각 지역 판매점이나 유통 업체에 문의하세요.

설치 키트		가스식 주유기		기계식 주유기
		E	V	M, EXP/EXPL, MS&MSP, BT, Mi, PLC
직결 설치 키트	1구	2000RC-1	1000RC-1	1250RC-1
다중 설치 키트	2구	-	-	1250MD-2
	3구	-	-	1250MD-3
	4구	-	-	1250MD-4
	5구	-	-	1250MD-5
	6구	-	-	1250MD-6
	7구	-	-	1250MD-7
	8구	-	-	1250MD-8

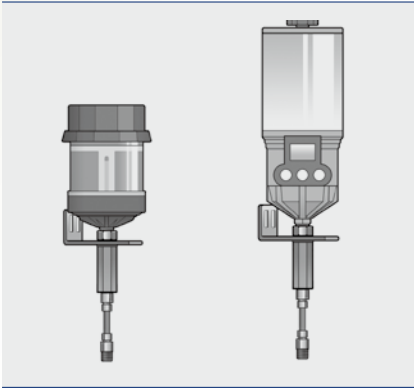
설치 사례



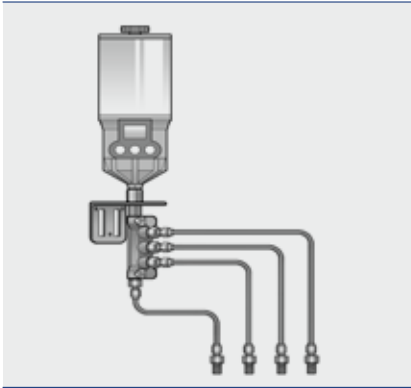
설치 키트 & 자동 그리스 주유기 액세서리



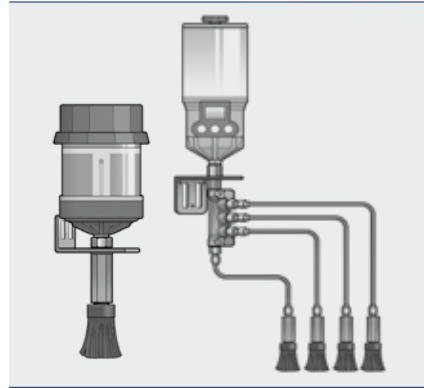
No.	품명	상세설명	직결 설치			다중 설치						
			2000 RC-1	1000 RC-1	1250 RC-1	1250 MD-2	1250 MD-3	1250 MD-4	1250 MD-5	1250 MD-6	1250 MD-7	1250 MD-8
1	A002	레듀셔, PT 3/8" F × PT 1/8" M (황동)		●	●	●	●	●	●	●	●	●
2	A005	레듀셔, PT 1/4" F × PT 1/8" M (황동)	●									
3	B002	마운팅 브라켓, "L" Shape	●	●	●	●	●	●	●	●	●	●
4	B051	나사, #8 × 20	●	●	●	●	●	●	●	●	●	●
5	HU-2RS	2구 분배변 (그리스 타입)				●						
	HU-3RS	3구 분배변 (그리스 타입)					●					
	HU-4RS	4구 분배변 (그리스 타입)						●				
	HU-5RS	5구 분배변 (그리스 타입)							●			
	HU-6RS	6구 분배변 (그리스 타입)								●		
	HU-7RS	7구 분배변 (그리스 타입)									●	
	HU-8RS	8구 분배변 (그리스 타입)										●
	6	B057	워셔, 3/8 × 26 × 1.5t	●	●	●						
7	B058	이불이 워셔				●	●	●	●	●	●	●
8	A012	소켓, PT 1/8" F × PT 1/8" F (황동)	●	●	●							
9	A239	튜브피팅 (푸쉬인 타입), PC8-PT 1/8" M	●	●								
10	A240	튜브피팅 (푸쉬인 타입), PC6-PT 1/8" M			●	●	●	●	●	●	●	●
11	A214-1	나일론 튜브 (검정), 10ft (3m) O.D. 1/4" (6mm)			●	●	●	●	●	●	●	●
12	A212-1	우레탄 튜브 (투명), 3ft (1m) O.D. 5/16" (8mm)	●	●								



원격 오일러 키트



다중 오일러 키트



브러쉬 오일러 키트

설치 키트		가스식 오일러	기계식 오일러
		E0	OL
직결 설치 키트	1구	C035	1250R0-1
다중 설치 키트	2구	-	1250R0-2
	3구	-	1250R0-3
	4구	-	1250R0-4
	브러쉬 키트	평면형 나일론 브러쉬	C036
	원형 나일론 브러쉬	C037	C031
	평면형 스틸 브러쉬	C038	C032
	원형 스틸 브러쉬	C039	C033

설치 사례



설치 키트 & 오일러 액세서리



설치 키트 & 오일러 액세서리

No.	품명	상세설명	직결 설치		다중 설치		
			C035	1250R0-1	1250R0-2	1250R0-3	1250R0-4
1	A002	레듀서, PT 3/8"F × PT 1/8"M (황동)		●	●	●	●
2	A005	레듀서, PT 1/4"F × PT 1/8" M (황동)	●				
3	A012	소켓, PT 1/8"F × PT 1/8"F (황동)	●	●			
5	C004-1	체크밸브 (원터치), #1 Distributor Spray, M8			●	●	●
6	C006	레듀서, PT 1/8"F × M8 × 1P			●	●	●
7	C007	튜브피팅, Dia. 4mm × PT1/8"M	●	●	●	●	●
8	B002	마운팅 브라켓, "L"Shape	●	●	●	●	●
10	B051	나사, #8 × 20	●	●	●	●	●
11	C009	슬리브링, Dia. 4mm	●	●	●	●	●
12	C011	인서트, Dia. 4mm × 2.5mm	●	●	●	●	●
13	C010	튜브클램프, Dia. 4mm × 1R	●	●	●	●	●
14	B057	워셔, 3/8 × 26 × 1.5t	●	●	●	●	●
16	C003-1	2구 분배기 (오일 타입)			●		
17	C003-2	3구 분배기 (오일 타입)				●	
18	C003-3	4구 분배기 (오일 타입)					●
19	C021-1 ~ C021-4	나일론 튜브, O.D.4mm x I.D. 2.5mm, 10ft (3m) / 20ft (6m) / 30ft (9m) / 40ft (12m)	●	●	●	●	●
-	Cable Tie		●	●	●	●	●

No.	품명	상세설명	EO 브러쉬 키트				OL 브러쉬 키트			
			C036	C037	C038	C039	C030	C031	C032	C033
1	A002	레듀서, PT 3/8"F × PT 1/8"M (황동)					●	●	●	●
2	A005	레듀서, PT 1/4"F × PT 1/8" M (황동)	●	●	●	●				
4	C012	소켓, PT 1/8"F × NPT 1/8"F	●	●	●	●	●	●	●	●
9	B003	오일브러쉬 브라켓, "L"Shape	●	●	●	●	●	●	●	●
10	B051	나사, #8 × 20	●	●	●	●	●	●	●	●
14	B057	워셔, 3/8 × 26 × 1.5t	●	●	●	●	●	●	●	●
15	B058	이불이 워셔	●	●	●	●	●	●	●	●
20	C013	오일브러쉬, 2" 평면형 스테인레스, NPT1/8"M			●				●	
21	C014	오일브러쉬, 1" 원형 스테인레스, NPT1/8"M				●				●
22	C001	오일브러쉬, 2" 평면형 나일론, NPT1/8"M	●				●			
23	C002	오일브러쉬, 1" 원형 나일론, NPT1/8"M		●				●		

Pulsarlube Grease Selection Chart 표준 그리스 차트

그리스 넘버	용도	기유	사용 온도 범위	주도 (NLGI #등급)	증주제	색상
PL1	다목적용	광유	-30°C ~ 160°C	2	리튬 콤플렉스	노란색
PL2	고하중용	광유	-15°C ~ 160°C	1	알루미늄	검정색
PL3	고속용	광유	-30°C ~ 130°C	1.5	리튬	황갈색
PL5	고온용	광유	-15°C ~ 160°C	1	폴리우레아	베이지색
PL6	다목적용(MoS ₂ 함유)	광유	-30°C ~ 160°C	2	리튬 콤플렉스	노란색
PL7	저온용	합성유	-40°C ~ 170°C	1	리튬 콤플렉스	황금색
PL10	모터베어링용	광유	-20°C ~ 160°C	2	폴리우레아	청색
PL12-1	고하중용	광유	-20°C ~ 160°C	1	칼슘 설펜네이트	황갈색
PL12-2				2		
PL14S	식품용	합성유	-40°C ~ 200°C	2	칼슘 설펜네이트 콤플렉스	백색
PL21	불소계	PFPE	-35°C ~ 280°C	2	PTFE	백색

* 표준 그리스 사양은 공급 업체의 요구에 따라 스펙이 변경될 수 있습니다.

Pulsarlube Thickeners Compatibility Chart 그리스 상용성 차트

	Aluminum Complex	Barium Complex	Calcium Stearate	Calcium 12Hydroxy	Calcium Complex	Calcium Sulfonate	Clay Non-soap	Lithium Stearate	Lithium 12 Hydroxy	Lithium Complex	Polyurea Conventional	Polyurea Shear Stable
Aluminum Complex		x	x	●	x	▲	x	x	x	●	x	●
Barium Complex	x		x	●	x	●	x	x	x	x	x	▲
Calcium Stearate	x	x		●	x	●	●	●	▲	●	x	●
Calcium 12 Hydroxy	●	●	●		▲	▲	●	●	●	●	x	●
Calcium Complex	x	x	x	▲		x	x	x	x	●	●	●
Calcium Sulfonate	▲	●	●	▲	x		x	▲	▲	●	x	●
Clay Non-soap	x	x	●	●	x	x		x	x	x	x	▲
Lithium Stearate	x	x	●	●	x	▲	x		●	●	x	●
Lithium 12 Hydroxy	x	x	▲	●	x	▲	x	●		●	x	●
Lithium Complex	●	x	●	●	●	●	x	●	●		x	●
Polyurea Conventional	x	x	x	x	●	x	x	x	x	x		●
Polyurea Shear Stable	●	▲	●	●	●	●	▲	●	●	●	●	

▲ 실제 상용성 확인 요망 ● 혼용가능 x 상용성 없음, 혼용불가

Pulsarlube Installation Chart 제품 적용처 설치 차트

● 적합 △ 조건 고려

설치 분류	설치 장소 및 방법	구동 방식별 모델 구분												
		스프링식		가스식				기계식		연동식			오일러	
		S	F	E	V	M	EXP/EXPL	MS&MSP	BT	Mi	PLC	OL500	EO	
설치 전	그리스 공급 관로 확보 : 그리스건 사용	●	●	●	●	●	●	●	●	●	●	●	●	
	급유구의 나사크기 (3/8") 확인 (1/8", 1/4" 연결 어댑터 사용)	●	●	●	●	●	●	●	●	●	●	●	●	
직결 급지	먼지, 분진이 산재하는 곳	●	●	●	●	●	●	●	●	●	●	●	●	
	급지 개소의 배압이 낮은 곳	●	●	●	●	●	●	●	●	●	●	●	●	
	진동이 많은 곳	●		●		●	●	●	●	●	●	●	●	
	다량의 수분이 산재하는 곳	●	●	●	●	△	●	△	●	△	●	△	●	
	급지 개소의 배압이 높은 곳					●	●	●	●	●	●	●		
	설치 공간이 협소한 곳	●		●									●	
원격 급지	열화가 있는 곳			△		●	●	●	●	●	●	●	△	
	진동이 많은 곳			●		●	●	●	●	●	●	●	●	
	설치 공간이 협소한 곳					●	●	●	●	●	●	●		
	급지 개소가 원거리인 곳 (1m 이상)					●	●	●	●	●	●	●		
다중 급지	급지 개소가 근거리인 곳					●	●	●	●	●	●	●		
	설치 공간이 협소하고 급지 개소가 많은 곳					●	●	●	●	●	●	●		
설비 연동 제어 급지	급유 누락을 방지해야 하는 곳							●		●	●			
	설비 운전 시간이 짧은 곳							●		●	●			
	기온 변화에 따라 가동되는 설비							●		●	●			
	과급유로 열화 발생이 우려되는 설비							●		●	●			
체크 포인트	<ul style="list-style-type: none"> ■ 제품 구입 전 해당 설비에 사용 중인 그리스의 상용성을 반드시 확인 후 그리스를 선정하십시오. ■ 자동 그리스 주유기 설치 전 모든 공급 개소의 배압을 확인하시고, 이음 배관의 관로를 확보하십시오. ■ 직결 설치 시 공간이 협소하여 45°, 90° 이음 배관을 이용할 경우 기계설비가 운전 중일 때도 조작 및 교환이 가능하여야 하며, 낙하 위험이 존재하는 곳은 피하십시오. ■ 원격 설치 시 배관의 길이, 내경 및 설비의 배압 등을 고려하여 설치하십시오. ■ 이음매 배관으로 설치 시 모든 윤활 관로에 동종의 그리스를 채우십시오. ■ 다중 급지시 알아두어야 할 사항 <ul style="list-style-type: none"> ① 배관 관로 저항 ② 분배변 작동압 ③ 베어링 배압 압력 ④ 급유 보증 압력 (①+②+③) ⑤ 추천 그리스 주도 (NLGI #1) ⑥ 기계식 주유기 최대 개소 : 8구 ⑦ 분배변 / 분배기 사용 시 토출 상태를 주기적으로 점검하십시오. ■ 설비 연동 제어 제품 (연동식)을 구입하신 고객은 설치 전 취급 및 사용 설명서를 반드시 읽고 지켜주십시오. 													

Dispensing Cycle Chart 모델별 급유 주기 사이클

(0.34ml / 1회 토출량)

모드 (개월)	ml	60ml		120ml / 125ml		240ml / 250ml		480ml / 500ml	
		동작 주기	사이클 / 1일	동작 주기	사이클 / 1일	동작 주기	사이클 / 1일	동작 주기	사이클 / 1일
1/2	-	-	-	1시간	24.00	30분	48.00	15분	96.00
1	4시간	6.00	2시간	12.00	1시간	24.00	30분	48.00	
2	8시간	3.00	4시간	6.00	2시간	12.00	1.0시간	24.00	
3	12시간	2.00	6시간	4.00	3시간	8.00	1.5시간	16.00	
4	16시간	1.50	8시간	3.00	4시간	6.00	2.0시간	12.00	
5	20시간	1.20	10시간	2.40	5시간	4.80	2.5시간	9.60	
6	24시간	1.00	12시간	2.00	6시간	4.00	3.0시간	8.00	
7	28시간	0.86	14시간	1.71	7시간	3.43	3.5시간	6.86	
8	32시간	0.75	16시간	1.50	8시간	3.00	4.0시간	6.00	
9	36시간	0.67	18시간	1.33	9시간	2.67	4.5시간	5.33	
10	40시간	0.60	20시간	1.20	10시간	2.40	5.0시간	4.80	
11	44시간	0.55	22시간	1.09	11시간	2.18	5.5시간	4.36	
12	48시간	0.50	24시간	1.00	12시간	2.00	6.0시간	4.00	
18	-	-	-	-	-	-	9.0시간	2.66	
24	-	-	-	-	-	-	12.0시간	2.00	
총 #사이클		180 사이클		360 사이클		720 사이클		1440 사이클	

제품명	ml	60ml	120ml / 125ml	240ml / 250ml	480ml / 500ml
M		1~12개월			1~12, 18, 24개월
MS & MSP		1~12개월	1, 2, 3, 6, 12개월 & 15일 (H)		1, 2, 4, 6, 12, 18, 24개월 & 15일 (H)
OL500			-		1, 2, 4, 6, 12, 18, 24개월 & 15일 (H)
EXP / EXPL		1~12개월	1, 2, 3, 6, 9, 12개월		
Mi		1~12개월			
BT					
PLC (Month)					
PLC (Interval)					

Pulsarlube 제품 구매 시, 아래 예시를 참고해주세요. (사급 그리스 충전 가능, 영업팀 문의)

EX) M125 / PL2

EX) MSP125-VDC / PL2
PLC 120 N-INT / PL1

제품명 그리스 용량 그리스 종류

제품명 그리스 용량 추가사항 그리스 종류

제품명

스프링식	가스식	기계식	기계식 (연동식)	오일러
S	F, V, E	M, EXP, EXPL	MS, MSP, BT, Mi, PLC	OL500, EO

그리스 용량

제품명	제품 용량
S	100ml
F	250ml
V	250ml
E	60/120/240ml
M	60/125/250/500ml
EXP, EXPL	60/120/240/480ml
MS, MSP	60/125/250/500ml
BT	60/120/240ml
Mi	60/125/250ml
PLC	60/120/240/480ml
OL500	500ml
EO	60/120/240ml

그리스 종류

PL1	PL2	PL3	PL5	PL6
다목적용	고하중용	고속용	고온용	다목적용 (MoS ₂)
PL7	PL10	PL12 - 1, 2	PL14S	PL21
저온용	모터 베어링용	고하중용	식품용	불소계

추가사항

MSP	
VDC	VAC

PLC	
① PLC타입 : NPN / PNP N : NPN Sensor Type P : PNP Sensor Type	② 주유기타입 : INT / MON INT : Interval Control Type MON : Month Control Type

* PLC제품 주문 시 ①, ②번을 순차적으로 선택 후 주문하세요.

PULSARLUBE



서울특별시 금천구 벚꽃로 298, 814호

대표번호 : 1833-8411 / Fax : (02) 2083-8485 / 제품주문 : (02) 2135-3700 / 기술문의 : (031) 684-5584
www.pulsarlube.co.kr / klt_sales@pulsarlube.com